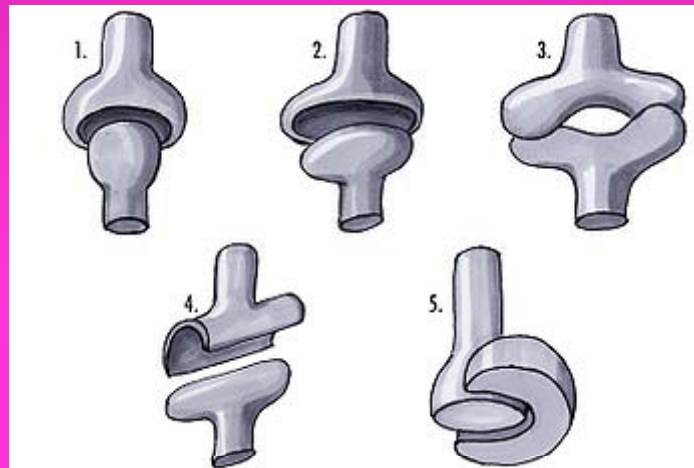




BIOFIZIKA

BIOMEHANIKA LOKOMOTORNOG SISTEMA ČOVJEKA



BIOMEHANIKA LOKOMOTORNOG SISTEMA ČOVJEKA

- ❑ Lokomotorni sistem čovjeka predstavlja čovjekov zglobno-koštano-mišićni sistem koji mu omogućuje promjenu položaja u prostoru i sve ostale voljno mehaničke pokrete.
- ❑ Iz čega se sastoji lokomotorni sistem ??
 - aktivni dio= mišići
 - pasivni dio=kosti i zglobovi
- ❑ Koje sile djeluju na čovjeka ??
 1. vanjske (uglavnom gravitacione i druge),
 2. unutrašnje sile.

Unutrašnje sile su posljedica kontrakcije mišića i prenose se na kosti skeleta!!

- ❑ Kostii se ponašaju kao poluge, koje zglobovi povezuju u sistem poluga, omogućavajući im da vrše *rotaciona kretanja* !!!!!!!!

❑ kostur čovjeka

(40% tjelesne zapremine i 60% tjelesne mase)

200 kostiju – veza - zglobovi

izuzetak podjezična kost – jedina izolovana kost !!!!

❑ mišići

(60% tjelesne zapremine i 40 tjelesne mase)

“generisanje sila koje djeluju na kosti”

KOSTI

Prema ostvarivanju svojih lokomotornih funkcija kosti se dijele:

- duge,
- kratke,
- pljosnate,
- nepravilne,
- pneumatične,
- sezamoidne.

Duge kosti

Jedna dimenzija ovih kostiju je puno duža od druge dvije dimenzije.

- Primjeri: Kosti ruke i noge; Ramenica (humerus), butna kost (femur)
- Građa: Tijelo (dijafuzija) i dva okrajka (epifize).
- Okrajci ulaze u sastav zgloba.
- Na dugim kostima postoje ispupčenja za koje se preko tetiva vežu mišići.

Kratke kosti

- Sve tri dimenzije približno iste.
- U sklopu skeleta su relativno slabo pokretne.
- Primjer: Kičmeni pršljeni, kosti šake, kosti stopala.
- Imaju malu elastičnost.

Pljosnate kosti

- Dvije dimenzije puno veće nego treća (karlica, lobanja).
- Štite meke i osjetljive organe.
- Služe kao oslonac nekoj drugoj kosti (lopatica oslonac ramenici)

Nepravilne kosti

- Nemaju niti jedan parametar korišten u prethodnoj podjeli.
- Primjer: Kosti lica i kičmeni pršljenovi.

Pneumatične kosti

- Struktura: šupljine ispunjene vazduhom

Sezamoidne kosti

- Oblik: sjeme susama; mjesto: tetive mišića; predio zglobova; čašica-patela

FUNKCIJA KOSTIJU

- održavanje organizma u određenom položaju,
- razne vrste kretanja,
- zaštita osjetljivih dijelova i vitalnih organa (mozak, srce, pluća),
- skladište za određene hemijske materijale,
- stvaranje krvnih ćelija,
- ishrana organizma (zubi),
- transmisija zvuka !!! (kosti srednjeg uha)

Sastav i struktura kostiju

- kolagen – organski materijal (V=60% i m = 40%), elastičnost,
- minerali – neorganski materijali (V=40% i m=60%), čvrstoća,

Koštana depozicija i apsorpcija

✓ Koštano tkivo čine koštane ćelije koje su na površini kosti zbijenije, a u unutrašnjosti razrjeđenije.

✓ Kost je pokrivena pokosnicom (periostom), u kojoj se nalazi najveći dio mladih koštanih ćelija (osteoblasta).

✓ **Koja je uloga osteoblasta ???**

stvaranje koštanog tkiva

rast kostiju u širinu i dužinu.

Ovaj proces se naziva koštana depozicija.

Suprotan proces depoziciji, jeste koštana apsorpcija koja se ostvaruje putem krupnih ćelija “osteoklasti”:

- ✓ Oblast: (granične oblasti mnogih šupljih kostiju)
- ✓ Funkcija: razaranje i apsorbovanje unutrašnjih djelova koštanog tkiva.
- ❑ Koja je onda funkcija i uloga dva navedena procesa ??
- ✓ omogućavanje neprekidne promjene u strukturi i formi kostiju tokom života

FUNKCIONALNA ADAPTACIJA KOSTIJU

- ❑ Kosti su stalno izložene dejstvu sila

Osteogeneza omogućava da se kost funkcionalno adaptira na sile koje na nju djeluju.

❑ Kako se odvija ova adaptacija??

✓ promjena strukture;

✓ promjena forme.

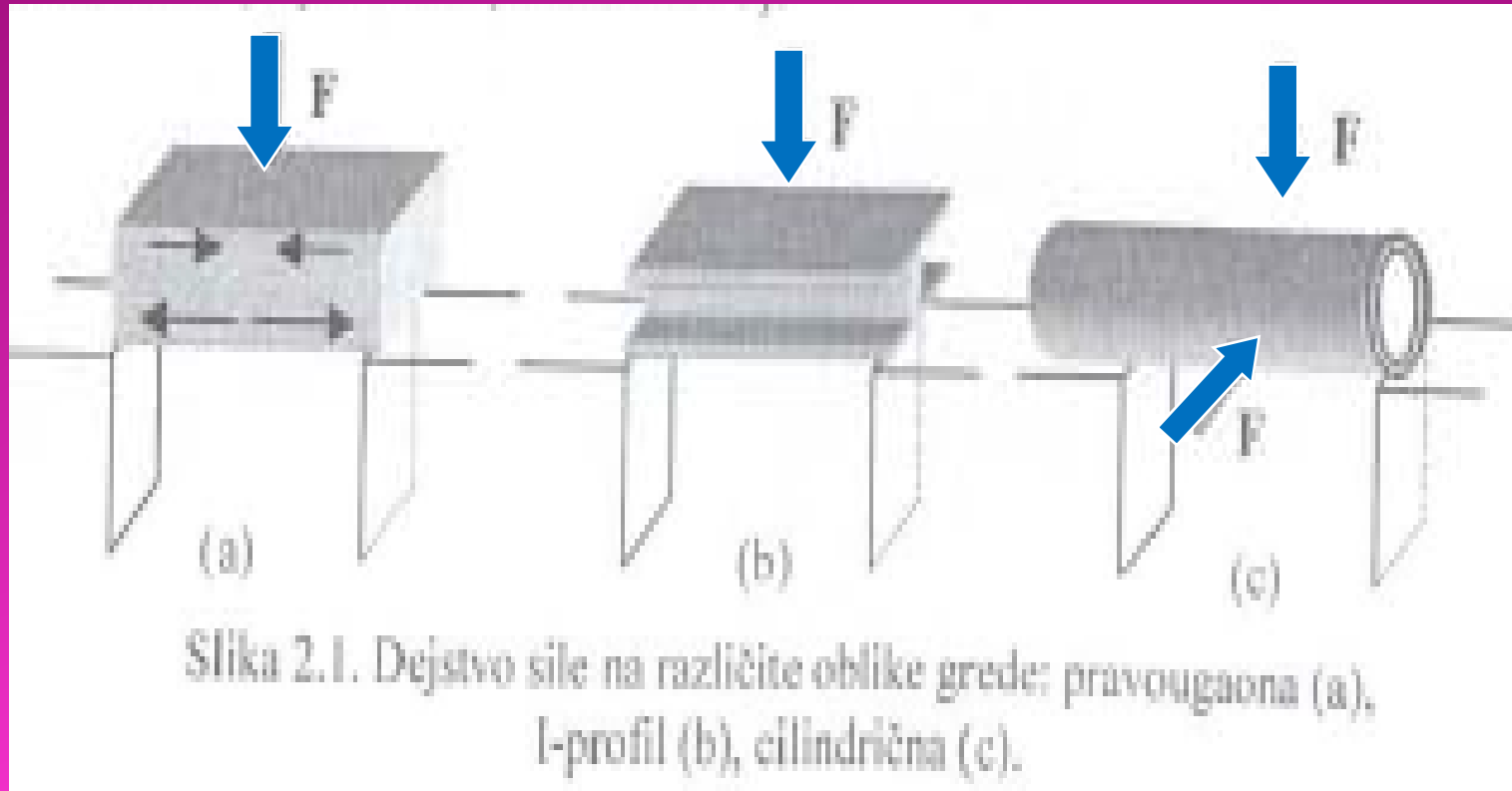
❑ Zakon transformacije kostiju (1892. Julius Wolff)

Svaka sila koja trajno ili veoma često djeluje na određenu kost muskuloskeletnog sistema dovodi do očvršćavanja te kosti, odnosno dovodi do povećanja gustine koštanih ćelija i debljine kosti.

✓ *Kost prilagođava svoju čvrstinu stepenu opterećenja !!!*

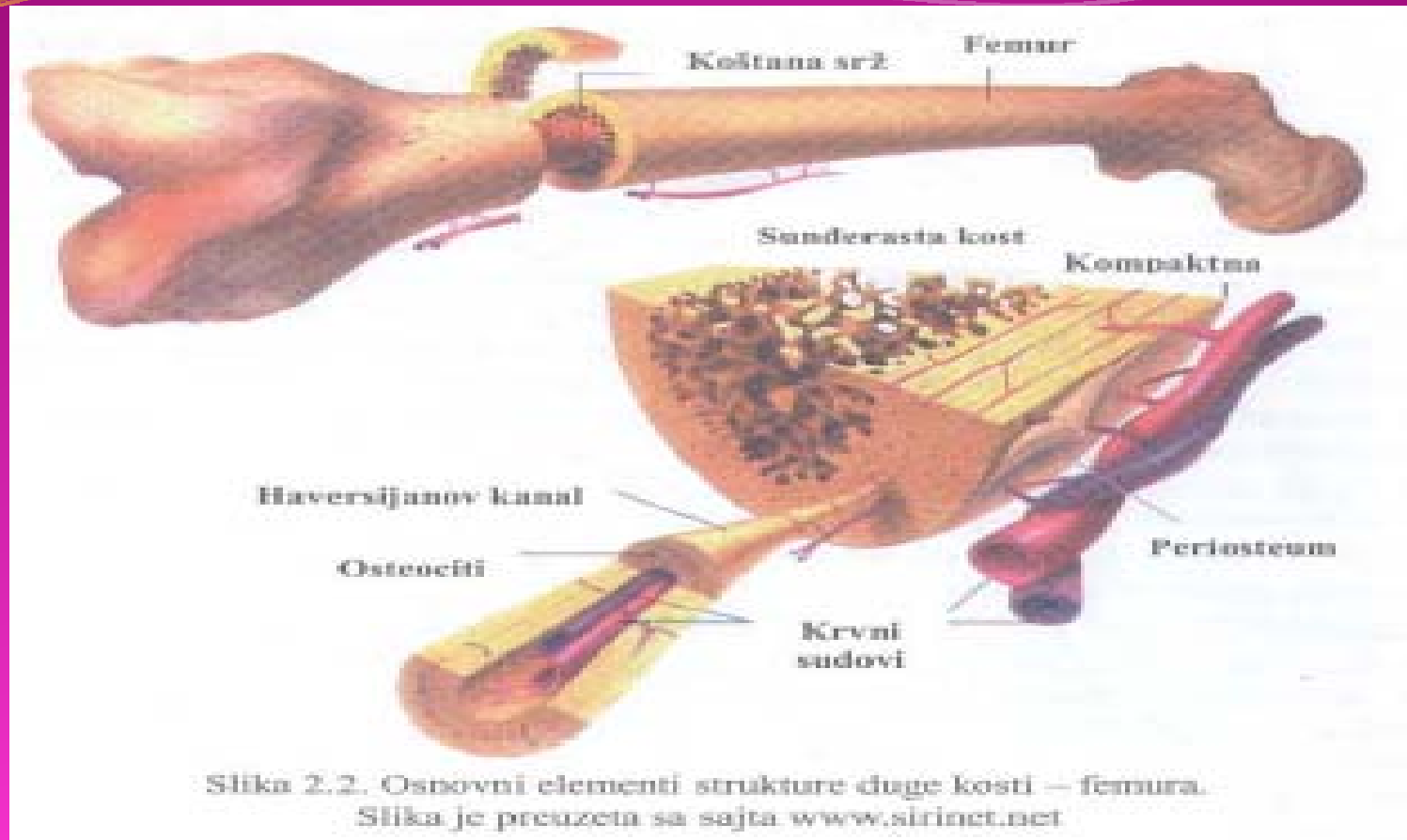
✓ *Koštana depozicija se uvećava na mjestima izloženim većoj sili !!!*

➤ svaka kost izgrađena od dvije strukture: kompaktna i sponđerasta

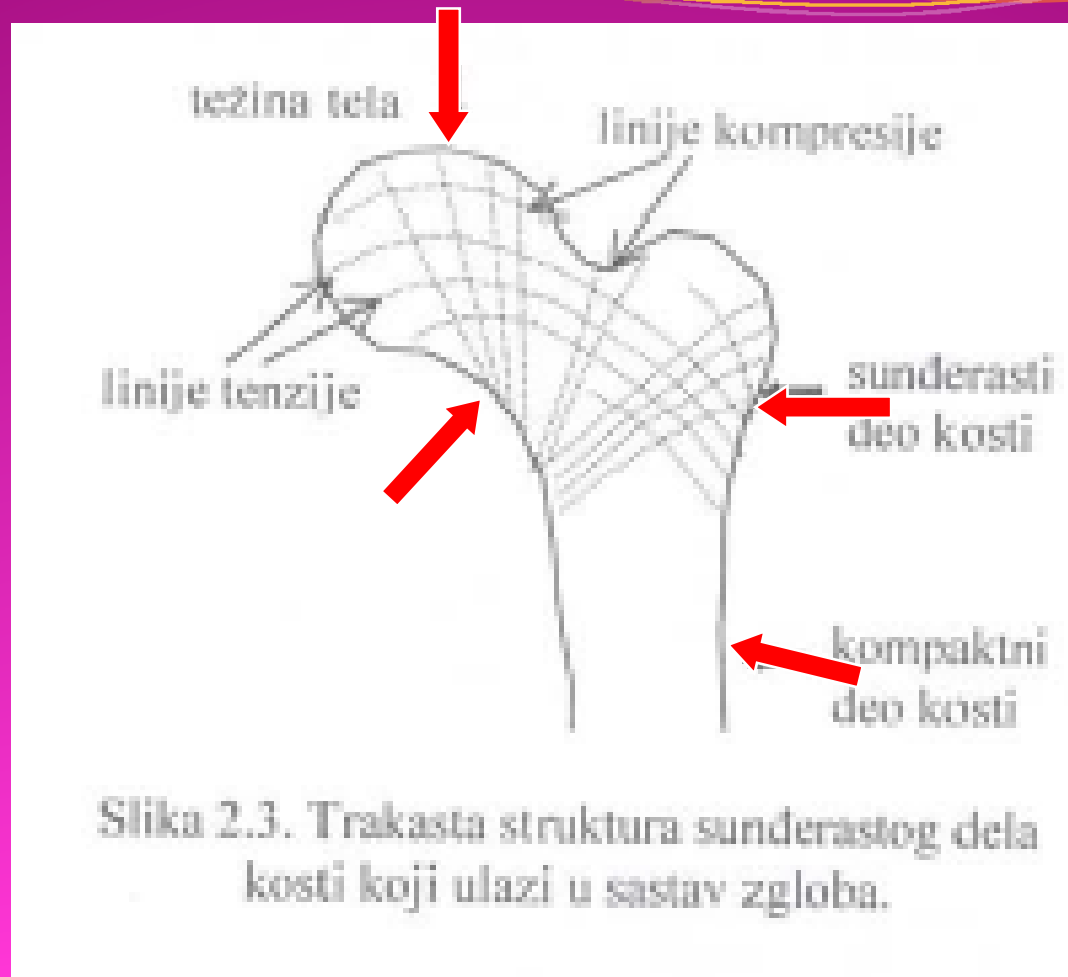


Slika 2.1. Dejstvo sile na različite oblike grede: pravougaona (a), I-profil (b), cilindrična (c).

➤ Sundežasta struktura kosti karakteristična za dijelove koji ulaze u sastav zglobova



➤ snažan otpor i apsorbovanje viška energije - kompenzacija djelovanju sile



ZGLOBOVI

Podjela zglobova prema pokretljivosti:

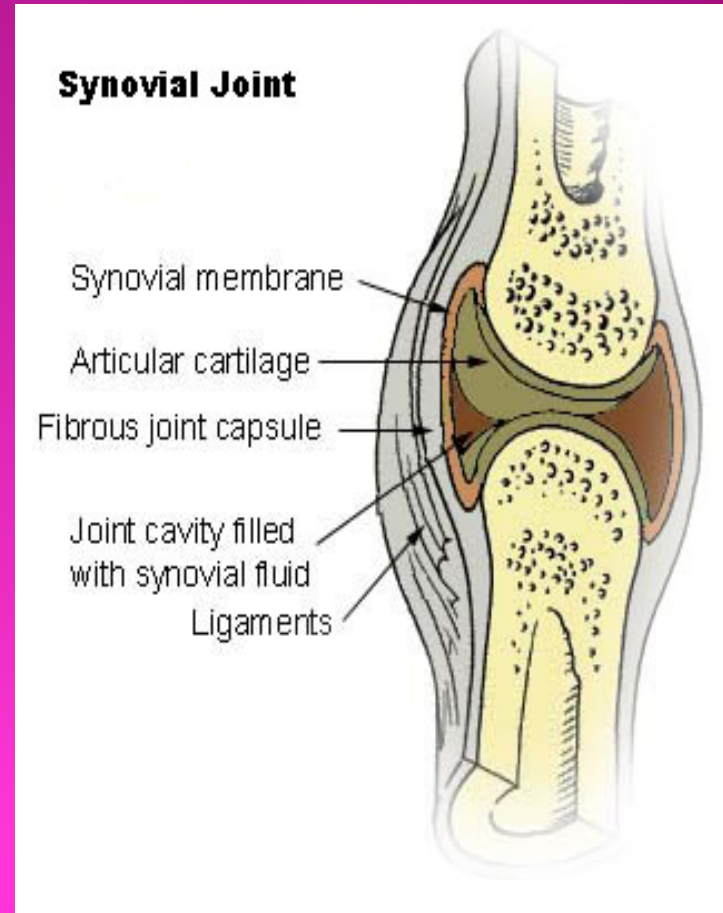
- Pokretni,
- Polupokretni,
- Nepokretni.

Pokretni zglobovi

❑ U pokretnim zglobovima između okrajaka dvije susjedne kosti nalazi se zglobna šupljina ipunjena viskoznom tekućinom (sinovijalna tekućina).

❑ Zglob je omotan zglobnom čahurom koja obuhvata okrajke kostiju i dio zglobnih veza (ligamenti).

❑ Čvrstinu zgloba pored čahure i ligamenata obezbjeđuju i mišići koji ga spolja obuhvaćaju.



$$\mu < 0,01$$



Slika 2.6. Šematski prikaz veštačkog luku.

Polupokretni zglobovi

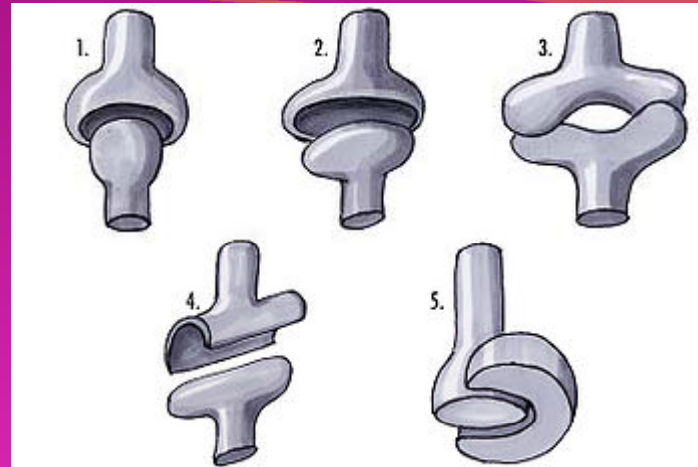
- Kod polupokretnih zglobova kosti su spojene hrskavičavim tkivom.
- Spoj kičmenih pršljnova.

Nepomični zglobovi nisu od velikog značaja za realizaciju lokomotornih funkcija!!

Vrste zglobova prema obliku zglobnog tijela

Zglobovi se mogu podijeliti i prema obliku zglobnih ploha i pokretu koji su u njima mogući.

- Pokretljivost zavisi o građi kostiju koje čine zglob.
- Kosti u zglobovima mogu rotirati oko osa zgloba.
- Osa zgloba je zamišljen pravac koji prolazi kroz centar zakrivljenosti zglobnog tijela i oko kojega se obavlja kretanje u određenom smjeru.



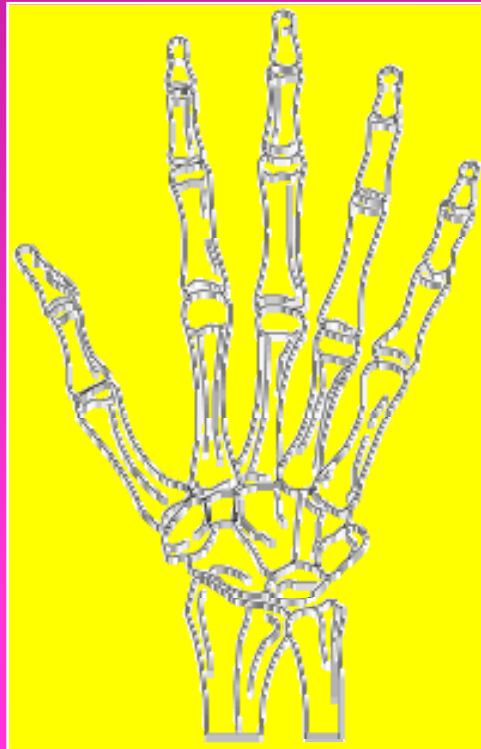
1-Kuglasti zglob; 2-Elipsoidni zglob; 3-Sedlasti zglob; 4-Valjkasti zglob; 5-Obrtni zglob

Pokretne zglobove dijelimo na tri vrste:

- Jednoosni (cilindrični)
- Dvoosni (elipsoidni)
- Višeosni (kuglasti)

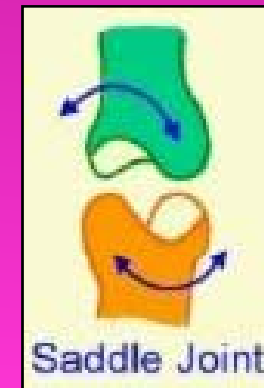
Jednoosni zglobovi (uniaksijalni, cilindrični)

- Oblik šarke na vratima
- Primjeri u ljudskom tijelu: zglob koljena, zglobovi prstiju.



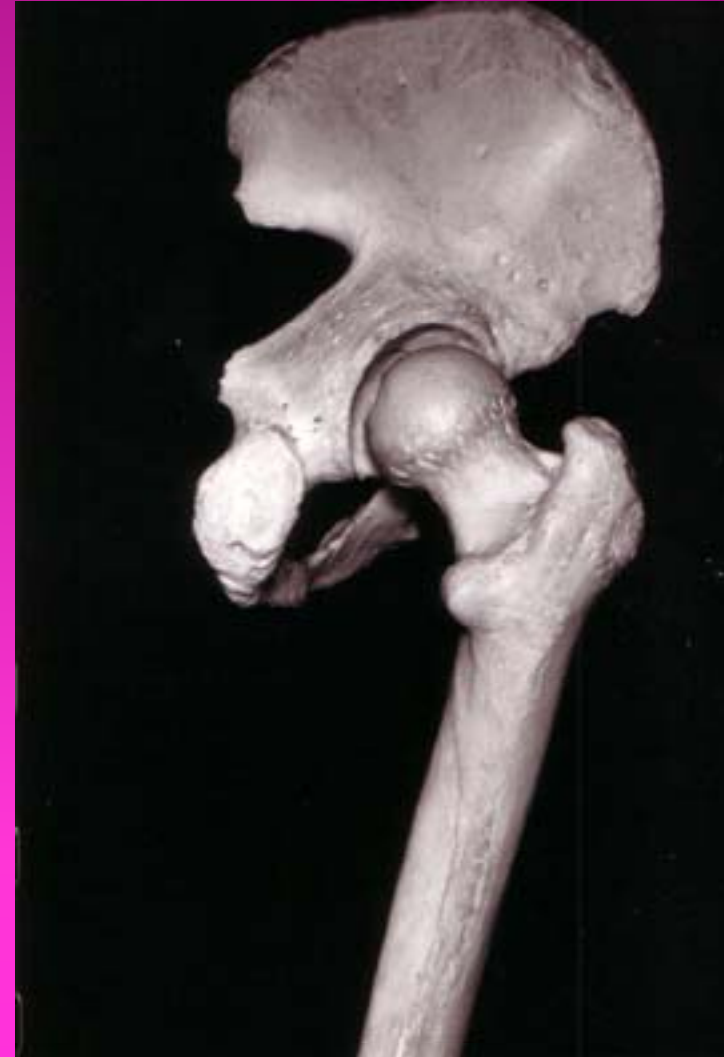
Dvoosni zglobovi (biaksijalni)

- ❑ Površine imaju obično oblik elipsoida ili sedla
- ❑ Pokretni u dva smijera u jednom smijeru pokretljivost obično veća.
- ❑ Primjeri: skočni zglob (elipsoidalan), zglob između korijena prsta i korijena šake (metakarpalna kost i karpus)

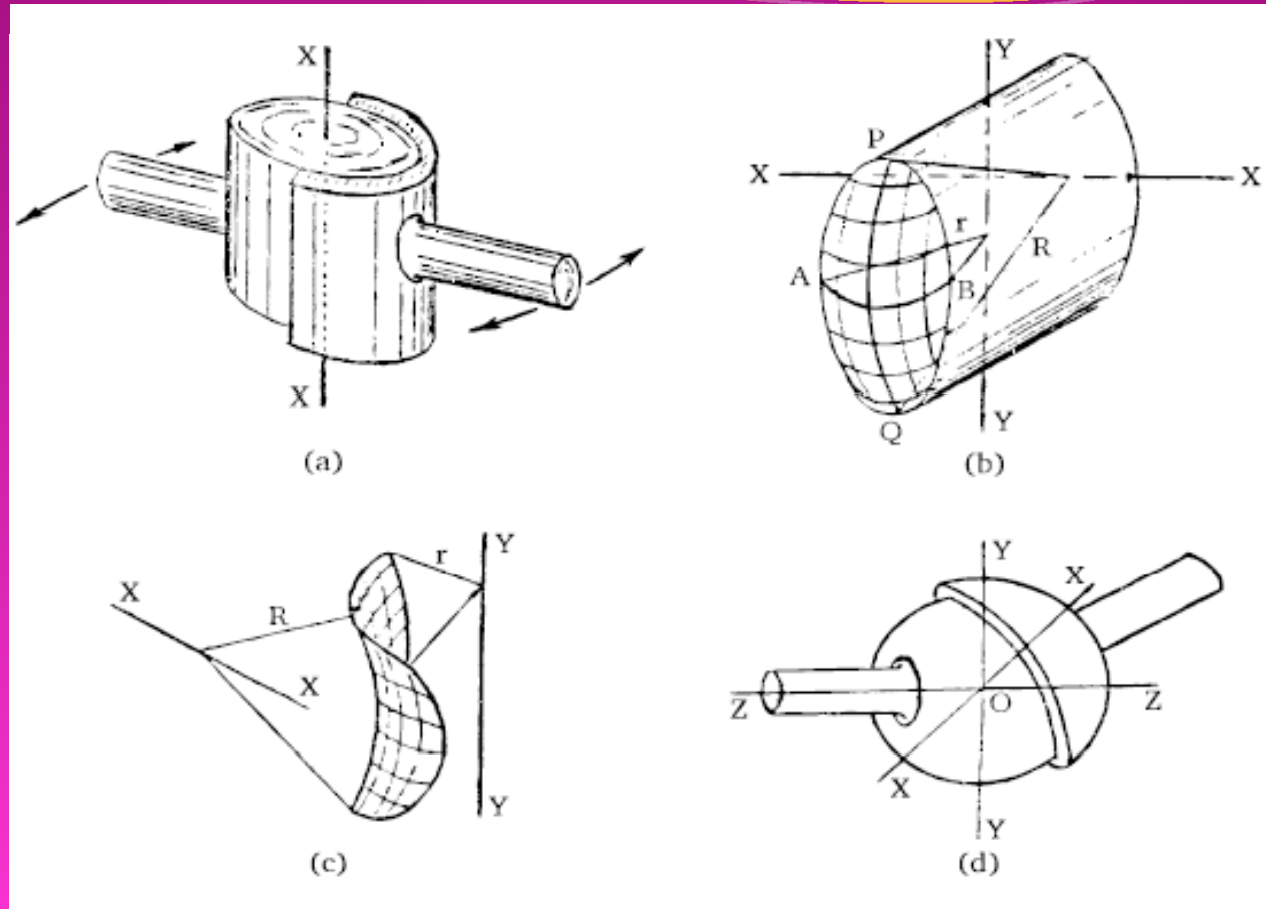


Višeosni zglobovi (kuglasti)

- ❑ Okrajci imaju kuglast oblik pa je moguća rotacija oko svih osa koje prolaze kroz centar kugle.
- ❑ Pokretljivost veća nego kod dvoosnih zglobova
- ❑ Primjer: Zglob ramena, zglob kuka.
- ❑ Kada se pri kretanju zgloba pređu njegove dozvoljene granice slobode dolazi do iščašenja!



REZIME



Šematski prikaz tipova pokretnih zglobova, prema karakteru rotacije: (a) jednoosni cilindrični; (b) dvoosni elipsoidni; (c) dvoosni sedlasti; (d) troosni kuglasti.