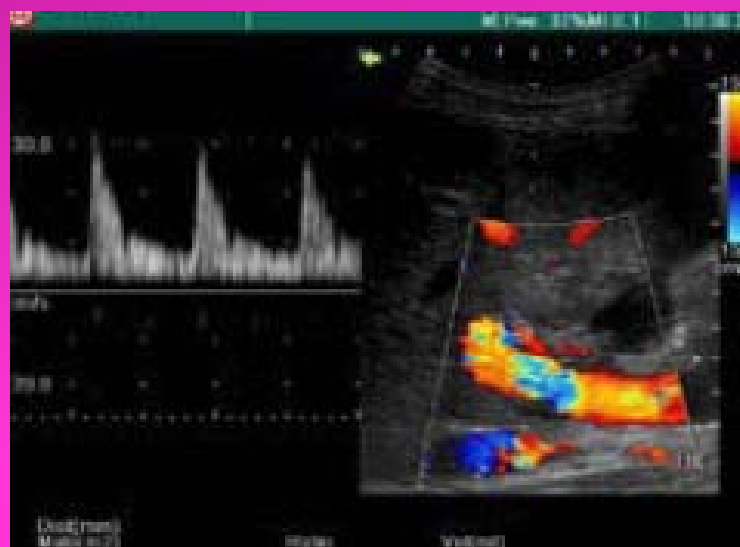




BIOFZIKA

ULTRAZVUK



ULTRAZVUČNI TALASI U MEDICINSKOJ DIJAGNOSTICI

- Priroda zvučnih talasa
- Generator ultrazvuka
- Pojave koje omogućuju primjenu ultrazvuka u medicini
- Dijagnostički postupak
- Načini prikazivanja signala
- Biološki efekti upotrebe ultrazvuka

PRIRODA ZVUČNIH TALASA

- Šta nazivamo zvukom?

- Kako djelimo zvučne talase ?
 - područje čujnog zvuka
 - područje infrazvuka
 - područje ultrazvuka

Područje čujnog zvuka

- Opseg frekvencija od 16 Hz – 20 kHz

- Navedene frekvencije u interakciji sa slušnim sistemom čovjeka uzrokuju fiziološki osjećaj zvuka !!!

- Čovjek proizvodi zvukove pomoću glasnica u grlu i usne šupljine, a čuje zvukove pomoću slušnog sistema u uhu.

□ ***Fizikalni parametri tona (objektivno mjerljivi parametri)***

frekvencija oscilovanja izvora
brzina širenja talasa u sredini
intenzitet
frekventni spektar

□ ***Fiziološki osjećaj zvuka (parametri subjektivne prirode)***

visina tona
boja tona
glasnoća tona

Brojna ispitivanja sprovedena na dobrovoljcima posve ispravnog sluha, omogućila su postavljanje empirijskih funkcionalnih veza između fizikalnih parametara tona i odgovarajućih parametara osjećaja zvuka.

INFRAZVUK

- Frekvencije ispod 16 Hz.
- Kakvi su to talasi i kako nastaju ???

Mehanički talasi koji nastaju kod potresa ili promjenom atmosferskog pritiska !!

- Da li možemo registrovati ili reagovati na takve promjene ?!

Naši unutrašnji organi reaguju na te talase, što osjećamo kao glavobolju ili neke fiziološke smetnje.

Ultrazvuk

- Područje frekvencije iznad 20 kHz
- Da li ljudski organizam može registrovati ultrazvučne talase ??

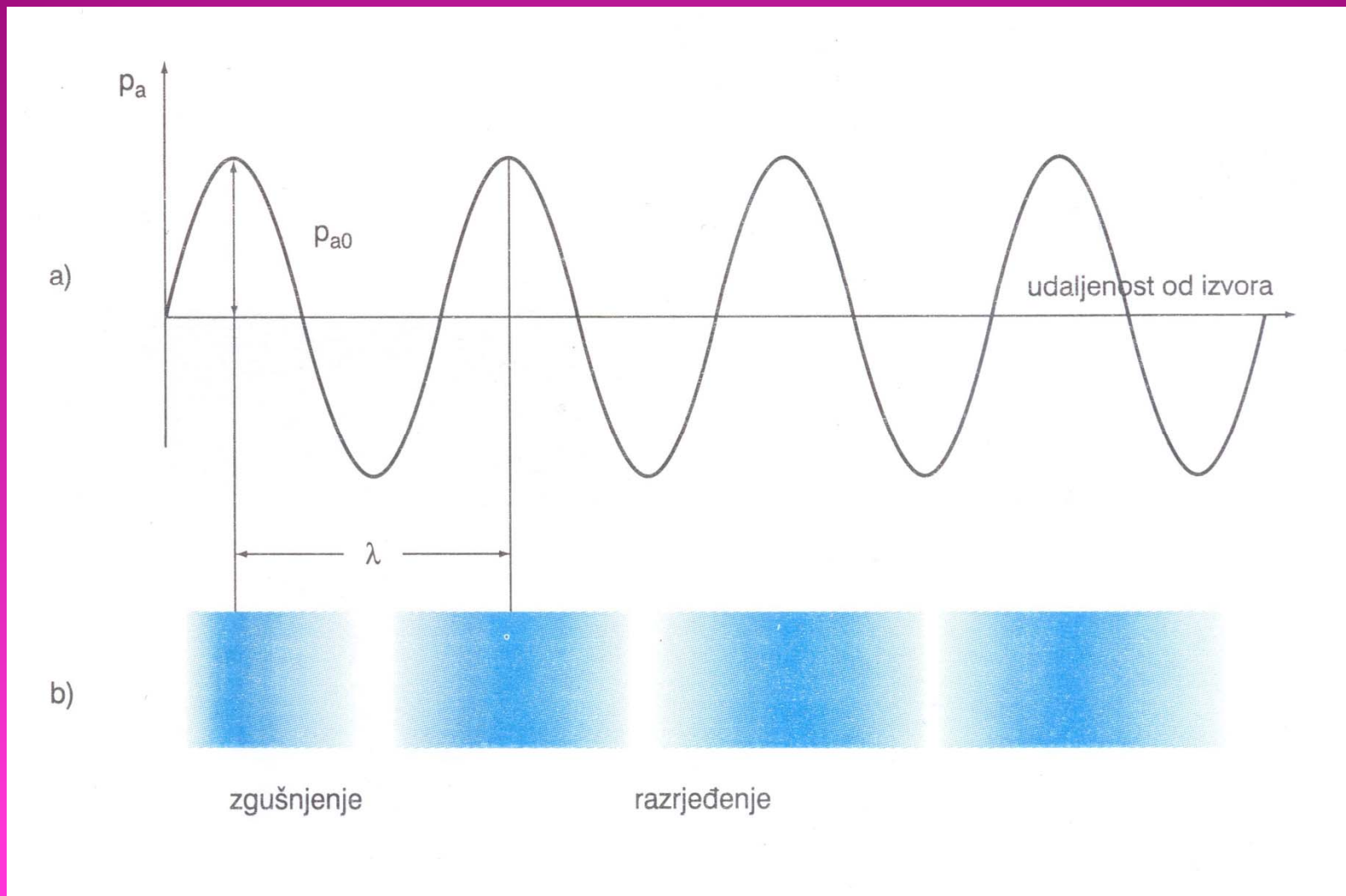
U ljudskom organizmu nema receptora za ovakve talase !!

- Područje primjene ultrazvučnih talasa u medicini:

ultrazvučna dijagnostika (1 MHz – 20 MHz)

terapija (oko 800 kHz)

Priroda zvučnog talasa



Lokalne promjene gustine izvor su i lokalnih promjena pritiska, pa se zvučni talas može posmatrati i kao pravilna promjena pritiska i gustine u sredstvu kroz koje se širi.

Promjenu pritiska u sredini zbog zvučnog talasa nazivamo akustičnim pritiskom.

Šta određuje brzinu širenja talasa u nekoj sredini ??

✓ **elastična svojstva sredine**

✓ **gustina sredine**

Brzina zvuka u različitim sredinama

✓ **u vazduhu je najmanja**

✓ **u homogenim tečnostima raste sa porastom viskoznosti**

✓ **u čvrstoj elastičnoj sredini zavisi od gustine i Youngovog modula elastičnosti.**

Tablica 4-1. Akustičke osobitosti bioloških tkiva

	Gustoća kg/m^3	Brzina m/s	zvučni otpor $\text{kg/m}^2\text{s}$	α dB/cm
zrak	1,29	344	430	11,9
pluća	400	650	$0,26 \times 10^6$	
mast	920	1467	$1,33 \times 10^6$	0,60
voda	1000	1520	$1,48 \times 10^6$	$2,2 \times 10^{-3}$
mozak	1030	1504–1612	$1,55\text{--}1,66 \times 10^6$	0,85
bubreg	1040	1558	$1,62 \times 10^6$	0,78
jetra	1566	1566	$1,66 \times 10^6$	0,96
mišići	1070	1561–1626	$1,67\text{--}1,74 \times 10^6$	1,3 – 3,2
kost	1380–1810	2717–4077	$3,75\text{--}7,38 \times 10^6$	11,3 – 20

- ✓ Kako viskoznost tečnosti i gustina tvari zavise o temperaturi, i brzina širenja zvuka je funkcija temperature !!!
- ✓ U biološkim tkivima (nehomogena sredina) zavisnost brzine zvuka o viskoznosti i gustine može biti vrlo složena funkcija.
- ✓ Akustični otpor koristimo da opišemo različitost bioloških tkiva prema provođenju zvučnog talasa

$$Z = \rho v$$

- ✓ Širenje zvuka je prijenos energije oscilovanja izvora u prostoru preko čestica sredine !

$$E = \frac{m \cdot \omega_0^2 \cdot A^2}{2}$$

Intenzitet zvučnog talasa:

$$I = \frac{1}{2} \cdot A^2 \cdot \omega_0^2 \cdot \rho \cdot v$$

✓ Pomaci čestica iz položaja ravnoteže su manji za višu frekvenciju !!!

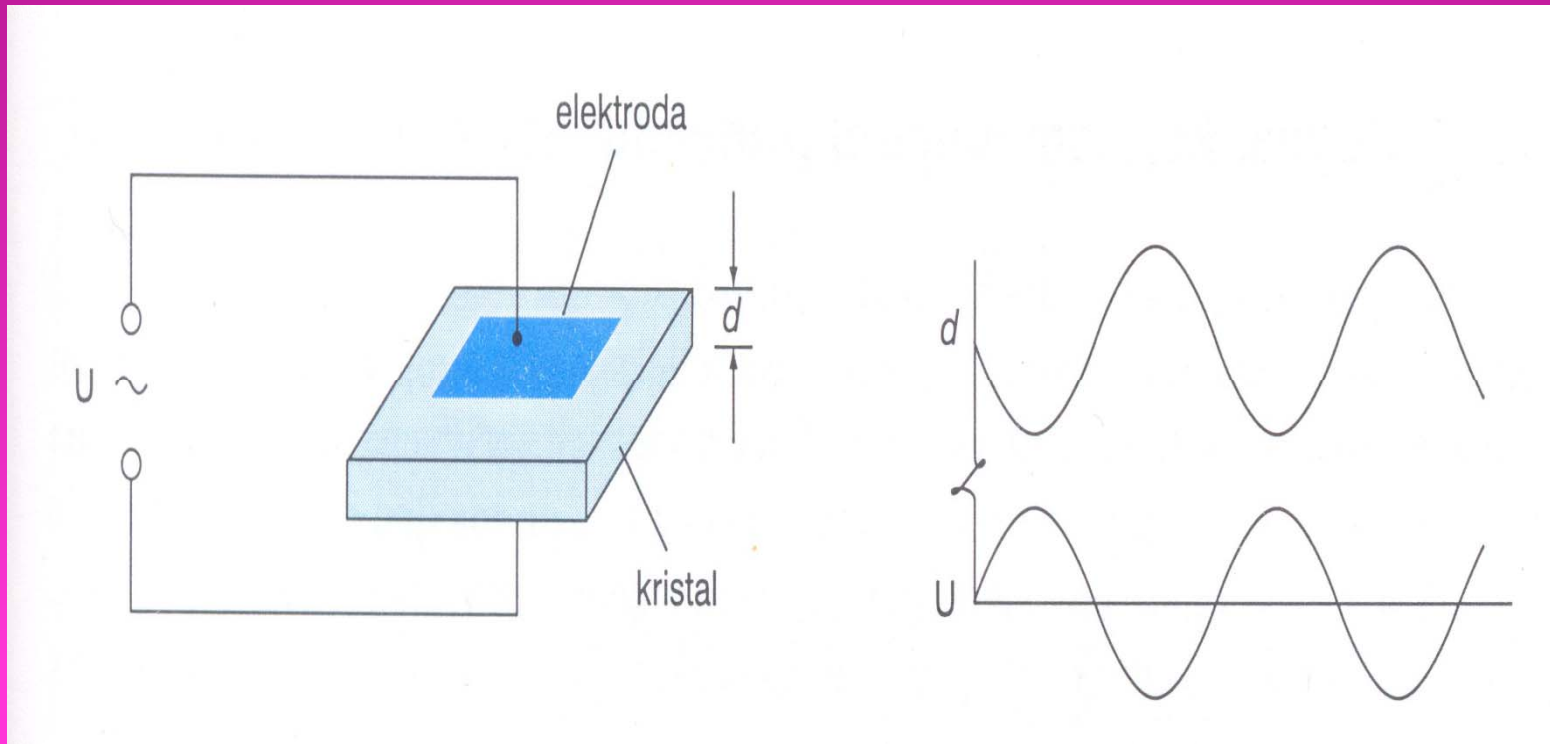
Intenzitet harmonijskog talasa prikazan zavisno o amplitudi akustičkog pritiska:

$$I = \frac{P_{a0}^2}{2 \cdot \rho \cdot v}$$

Generator ultrazvuka

- ❑ Šta su izvori ultrazvučnih talasa ??

To su pretvarači koji električnu energiju oscilatornog električnog polja pretvaraju u mehaničke oscilacije obrnutim piezoelektričnim efektom.



- ✓ Efikasnost pretvaranja mehaničke u električnu energiju i obratno jako zavisi o geometrijskim osobinama piezoelektričnog kristala.
- ✓ Najbolje pretvaranje energije kada je debljina kristala nekoliko talasnih dužina.
- ✓ Upotreba u medicini
kristali barijeva titanata različitih oblika i veličine
- ✓ Oblikom izvora određuje se veličina polja snimanja a debljinom kristala frekvencija ultrazvučnog talasa.
- ✓ U medicinskoj dijagnostici piezoelektrični pretvarač radi u ograničenom frekventnom području, radi rezolucije, i koristi smanjeni opseg intenziteta, radi biološki negativnih efekata.

Dva su načina snimanja ultrazvučnim talasima u medicinskoj dijagnostici:

- ✓ kontinuirana transmisija ultrazvučnih talasa,
- ✓ pulsna metoda (ograničeno vremensko trajanje, definisana energija)

Pojave koje omogućuju primjenu ultrazvuka u medicini

Na čemu se temelji upotreba ultrazvučnih talasa u medicini ?

Ona je utemeljena na saznanju da se udaljenosti između površina na kojima se događa refleksija talasa mogu odrediti mjerenjem vremena povratka reflektovanih talasa zvuka !!!

Vremena između pojedinih odbijenih talasa oslikavaju prostorni raspored površina sa kojih se talasi odbijaju !!!

U medicinskoj dijagnostici koriste se ultrazvučni talasi dovoljno male talasne dužine, pa je rezolucija za posmatranje struktura u tkivima zadovoljavajuća.

Ultrazvukom “vidimo” samo one detalje na kojima se talas odbija.

Ultrazvučni talas će se reflektovati sa neke površine samo ako je ona veća od njegove talasne dužine.

☐ **Ultrazvuk u dijagnostici (primjena u svim granama)**

- ✓ ginekologija
- ✓ oftamologija
- ✓ kardiologija

☐ **Ultrazvuk u terapiji**

- ✓ razaranje nepoželjnih struktura
(apsorbacijom velike energije; tumor ili bubrežni kamenci)
- ✓ lokalno grijanje tkiva
(bolni mišići)
- ✓ fizikalna i rehabilitacijska medicina

Apsorbicija zvuka

- Talasi se šire longitudinalno kroz zrak i tečnosti (meka tkiva), a longitudinalno i transferzalno kroz guste medije (kost).
- Ultrazvuk:
 - ✓ zrak (330 m/s)
 - ✓ voda (1540 m/s)
 - ✓ kruti mediji (4000 m/s)
- Ljudsko tijelo – velika količina vode – zakonitosti širenja UZ kroz vodu !!!
- Na putu ultrazvučnog talasa snopa kroz tkivo usljed apsorpcije energije i pretvaranja u toplotu, snop slabi i nestaje !!!

Energija zvučnog talasa koji se širi kroz neku sredinu djelimično se troši na savladavanje trenja zbog oscilovanja čestica sredine.

Smanjenje amplitude opisano je relacijom:

$$A = A_0 \cdot e^{-\alpha \cdot x}$$

α – linearni koeficijent apsorbcije (cm^{-1})

A - amplituda zvučnog talasa u tvari, na udaljenosti x od površine na koju je pao zvučni talas A_0

□ Kolagena vlakna apsorbiraju ultrazvuk 4 puta više od mišića, a kost 10 puta više od mišića.

□ Koeficijent apsorbcije:

$$A = \frac{A_0}{e}; A = A_0 \cdot e^{-\alpha \cdot x}$$

$$\frac{A_0}{e} = A_0 \cdot e^{-\alpha \cdot x}$$

$$\ln e = \alpha \cdot x$$

$$\alpha = \frac{1}{x}$$

Koeficijent apsorbcije, prvenstveno zavisi od frekvencije ultrazvuka i impedancije apsorbera.

❑ Raste sa kvadratom frekvencije za: vodu, većinu čvrstih tijela i kosti lobanje a linearno raste za meka tkiva(krv, moždano tkivo).

❑ S povećanjem impedancije apsorbera stepen apsorbcije se smanjuje.

❑ Intenzitet zvučnog talasa srazmjeran je kvadratu amplitude talasa, pa se smanjenje intenziteta takođe može prikazati eksponencijalnom funkcijom:

$$I = I_0 \cdot e^{-2 \cdot \alpha \cdot x}$$

Debljina poluapsorpcije

□ Dubina prostiranja u tkivu na kojoj će intenzitet zvučnog talasa I biti jednaka polovini svoje početne vrijednosti I_0 naziva se debljina poluapsorpcije:

$$I = I_0 \cdot e^{-2 \cdot \alpha \cdot x}$$

$$\frac{I_0}{2} = I_0 \cdot e^{-2 \cdot \alpha \cdot x_{1/2}}$$

$$\ln \frac{1}{2} = -2 \cdot \alpha \cdot x_{1/2}$$

$$x_{1/2} = \frac{\ln 2}{2 \cdot \alpha}$$

❑ Za zvuk frekvencije 1 MHz u vodi: $\alpha = 2,5 \cdot 10^{-4} \text{ cm}^{-1}$ i $x_{1/2} = 14 \text{ m}$.
(Stepen pretvaranje mehaničke energije oscilovanja u toplotu, kod molekula vode mali) !!!!

❑ Biološki mediji:

✓ Krv: $\alpha = 2,1 \cdot 10^{-2} \text{ cm}^{-1}$ i $x_{1/2} = 16,5 \text{ cm}$.

✓ Moždano tkivo: $\alpha = 9,8 \cdot 10^{-2} \text{ cm}^{-1}$ i $x_{1/2} = 3,5 \text{ cm}$.

✓ Kost: $\alpha = 1,38 \cdot 10^{-1} \text{ cm}^{-1}$ i $x_{1/2} = 0,25 \text{ cm}$.

Apsorpcijski koeficijent kod bioloških medija i nekoliko puta veći zbog prisustva rezonancije makromolekula na mehaničke podražaje zvučnih talasa !!!!

Smanjenje intenziteta zvučnih talasa tj. dubine prodiranja talasa u tkivo je posljedica:

✓ **refleksije** (atenuacija ne zavisi od frekvencije)

✓ **apsorbicije** (apsorbicija energije veća što je frekvencija veća)

- ❑ Viša frekvencija poželjna u dijagnostici, zbog bolje rezolucije !!!
- ❑ Povećana apsorpcija, znači ograničenje visine dijagnostičke frekvencije, a time i rezolucije !!!!!

Odbijanje i lom zvučnih talasa

Ultrazvučni talasi se na granici dvije sredine reflektuju i transmituju.

Šta se dešava u slučaju kada su dva tkiva (sredine) različite gustoće?

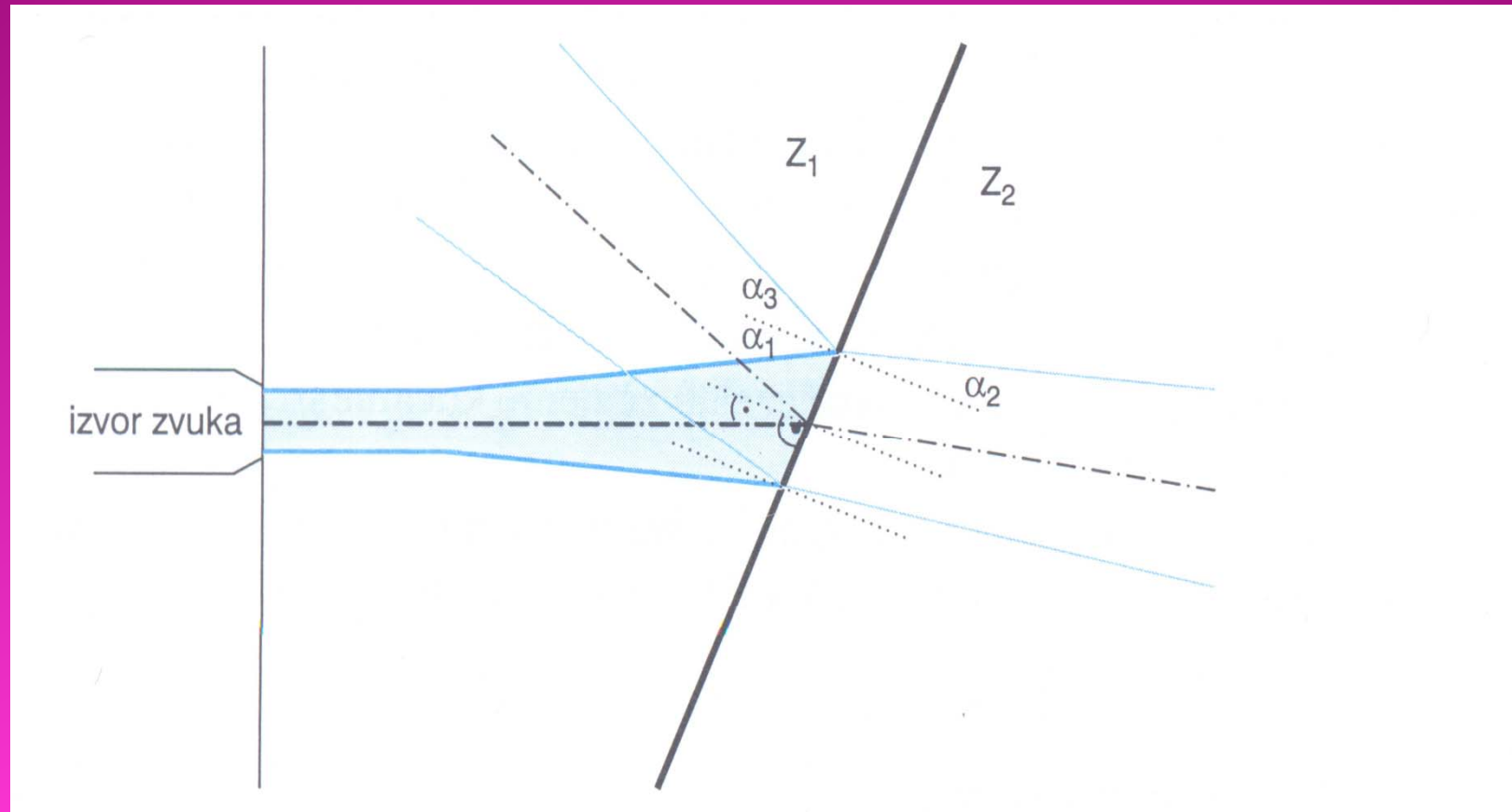
Širenje UZ talasa pod ovim uslovima zavisi o akustičnom otporu (impedanciji) tkiva i kada je razlika veća biće slabija transmisija, veća refleksija i koncentracija toplote na mjestima gdje se spajaju reflektovani i nadolazeći talasi !!!

Gdje je najveća razlika akustičnih otpora ???

✓ Između ultrazvučne glave i površine tijela

✓ Kosti i mekih tkiva.

Refleksija i transmisija zvučnog talasa na glatkoj granici dva tkiva različitih akustičnih otpora



$$\alpha_{UPADNO} = \alpha_{REFLEKTOVANO}$$

$$\frac{\sin \alpha_{UPADNO}}{v_1} = \frac{\sin \alpha_{TRANSMITOVANO}}{v_2}$$

Stepen refleksije:

$$R = \frac{I_r}{I_0} = \frac{(Z_2 \cos \alpha_1 - Z_1 \cos \alpha_2)^2}{(Z_2 \cos \alpha_1 + Z_1 \cos \alpha_2)^2}$$

a kako je $R+T = 1$, odnosno $I_r + I_t = I_0$

$$T = \frac{I_t}{I_0} = \frac{4 \cdot Z_1 \cdot Z_2 \cdot \cos \alpha_1 \cdot \cos \alpha_2}{(Z_2 \cos \alpha_1 + Z_1 \cos \alpha_2)^2}$$

Najveći prijenos energije za:

$$\alpha_1 i \alpha_2 = 0^0$$

Najveći prijenos energije za:

$$\alpha_1 i \alpha_2 = 0^0$$

Kada talasi padaju okomito na granicu dvije sredine vrijedi:

$$R = \frac{I_r}{I_0} = \frac{(Z_2 - Z_1)^2}{(Z_2 + Z_1)^2}$$

$$T = \frac{I_t}{I_0} = \frac{4 \cdot Z_1 \cdot Z_2}{(Z_2 + Z_1)^2}$$

□ Kada je ugao upada različit od 0^0 , samo se okomite komponente talasnih oscilacija mijenjaju na granici dvije sredine.

□ Snažna refleksija:

$$Z_2 > Z_1, \quad Z_2 < Z_1$$

□ Totalna refleksija događa se na granici između dva sredstva sa jako različitim zvučnim otporima (kost i zrak).

□ Šta određuje stepen prijenosa energije ?

Razlika između zvučnih otpora !!!!

Dopplerov pomak

□ Kreću li se izvor i prijemnik istovremeno u susret, registrovana frekvencija se može izračunati iz relacije:

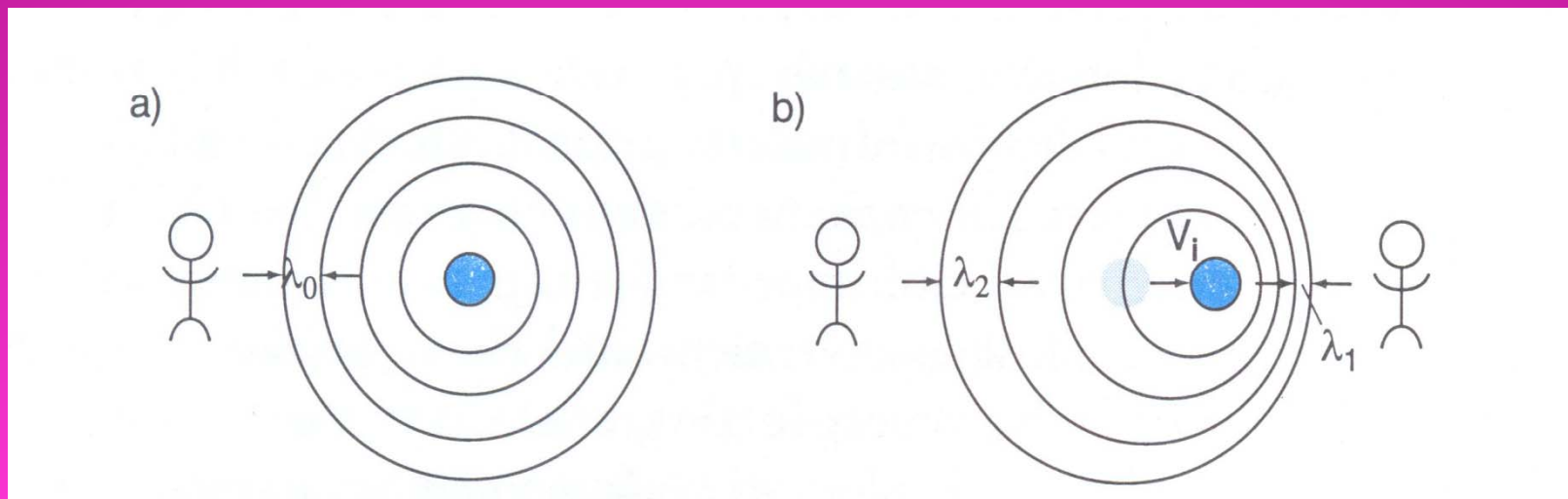
$$f_p = f_0 \frac{c + v_p}{c - v_i}$$

□ Razlika frekvencija tj. Dopplerov pomak, uz uzimanje u obzir da je brzina kretanja izvora puno manja od brzine širenja zvuka iznosi:

$$\Delta f = f_0 - f_p$$

$$\Delta f = f_0 - f_0 \frac{c + v_p}{c - v_i} = f_0 \frac{v_p - v_i}{c}$$

Mjereni su pomaci u frekvenciji smisleni ako su brzine kretanja izvora i prijemnika za vrijeme mjerenja konstantne.



U mjerenjima za dijagnostiku, reflektovani talas se bilježi mirnim detektorom, Dopplerov pomak se može mjeriti samo ako se kreće granica refleksije.

Ta granica je prijemnik upadnog i izvor reflektovanog talasa, koji se kreću istom brzinom, pa je Dopplerov pomak koji zavisi od brzine kretanja reflektujuće granice v_g :

$$\Delta f = f_0 \frac{2 \cdot v_g}{c}$$

DIJAGNOSTIČKI POSTUPAK

- Apsorbcijska metoda
- Metoda jeke, ehosonografija
- Rezolucija pri snimanju metodom jeke

Apsorpcijska metoda

Metoda nije pouzdana.

Razlog: velike razlike u zavisnosti apsorpcijskog koeficijenta pojedinih tkiva o frekvenciji ultrazvučnog talasa.

Kada se upotrebljava ova metoda ??

Upotrebljava se pretežno u proučavanju simetričnih organa kao usporedna metoda.

Osobina nejednolike apsorpcije primjenjuje se i u metodi neposrednog (bez upotrebe računara) oslikavanja kostiju unutar mekih tkiva.

Ehosonografija

❑ ***Prednost ove metode u dijagnostici neupitna.***

❑ ***Šta se mjeri ovom metodom ???***

Mjeri se vrijeme potrebno puls u UZ talasa da od sonde dođe do reflektujuće površine unutar tkiva i natrag.

❑ ***Od čega zavise intenzitet i amplituda reflektovanog talasa ??***

Intenzitet (o razlici u zvučnim otporima granice refleksije)

Amplituda (i o apsorpciji zvučne energije na putu prostiranja)

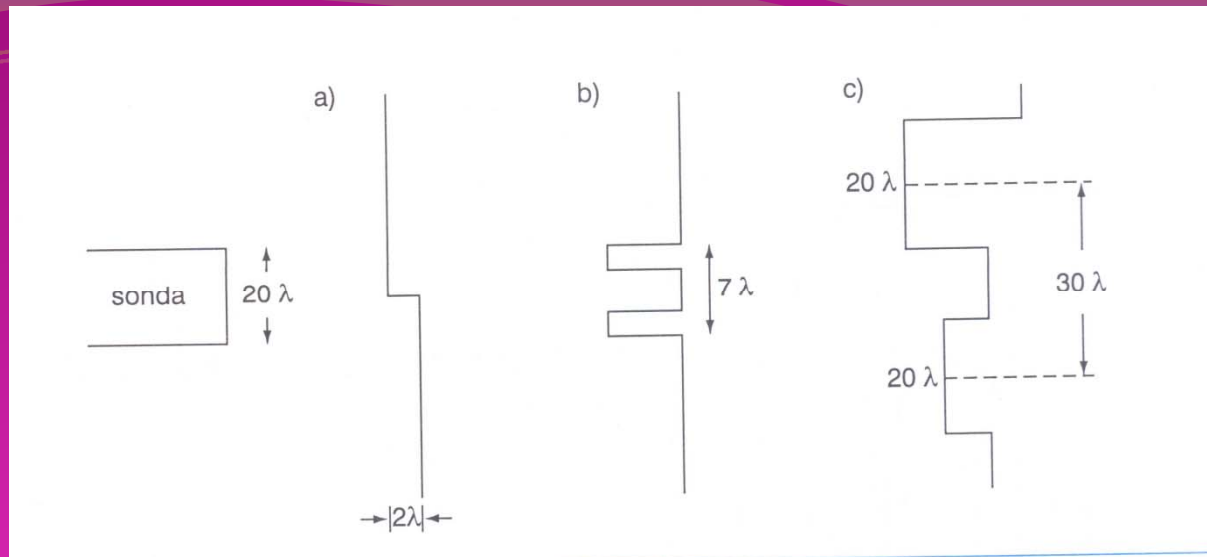
❑ ***Šta ima neprocjenjivu vrijednost u ovoj dijagnostičkoj metodi ??***

Vrijeme izmjereno između reflektovanih talasa sa različitih ploha u organizmu !!!!!



Rezolucija pri snimanju metodom jeke

- Brzina zvuka u tkivu je 1500 m/s ili 1,5 $\mu\text{m/ms}$.
- Elektroničkim krugovima mogu se tačno mjeriti vremenski intervali od 10 ns, što je pri širenju UZ kroz homogeno sredstvo oko 15 μm .
- Preciznost mjerenja udaljenosti u ultrazvučnoj dijagnostici i oslikavanju je ograničena malom promjenom brzine zvuka u različitim tkivima.
- Longitudinalna rezolucija je minimalna mjerljiva udaljenost između dvije reflektirajuće površine na putu širenja zvučnog talasa i ograničena je dužinom zvučnog pulsa.



- Longitudinalna rezolucija (određena: λ , d)
- Lateralna rezolucija zavisi od širine UZ snopa
- Za velike strukture

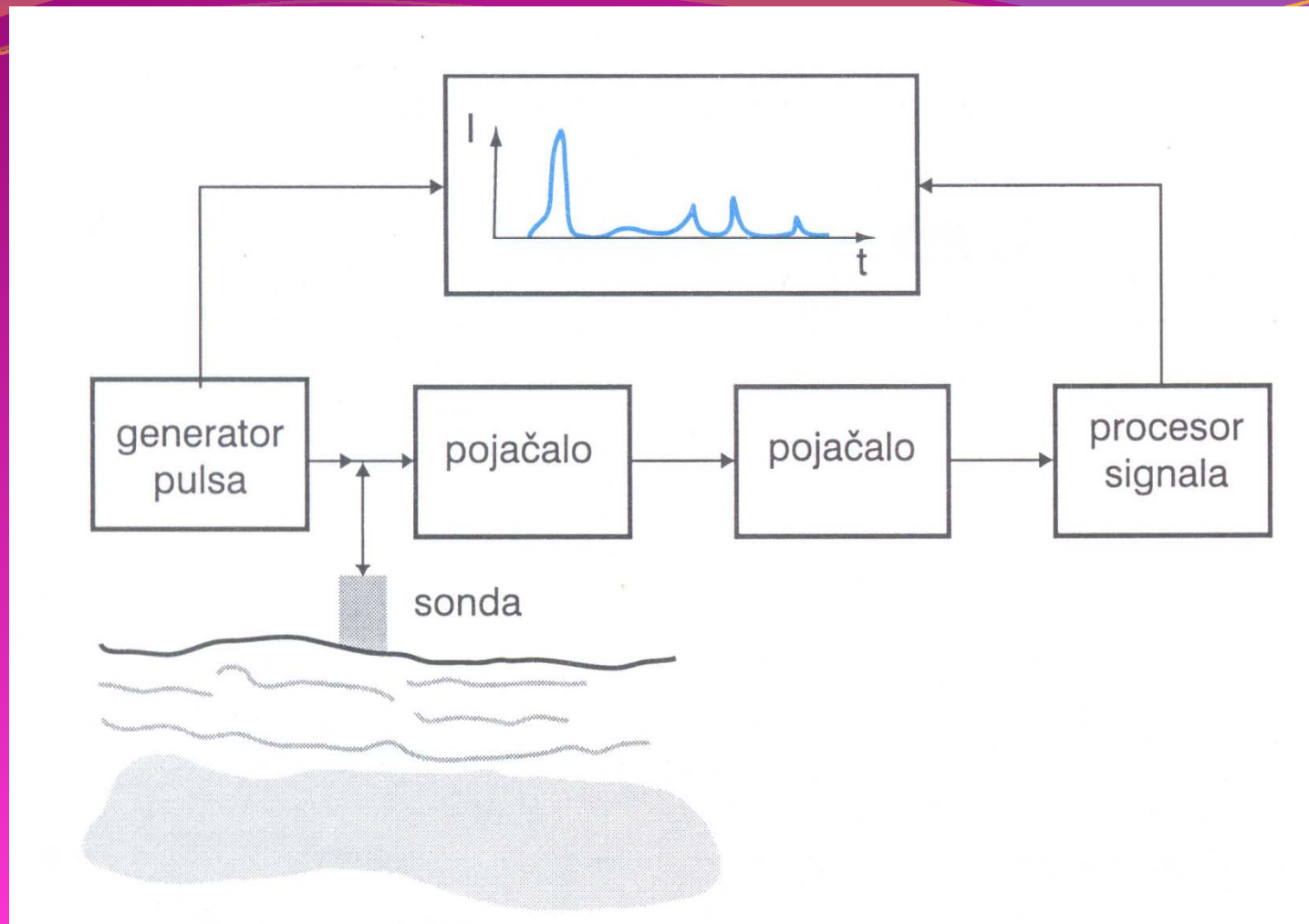
- ✓ voda ($f = 1.5$ MHz, rezolucija 2mm)
- ✓ dječija kardiologija ($f = 7$ MHz, rezolucija 1 mm)
- ✓ oftamologija (do $f = 20$ MHz, rezolucija bolja od 0,2 mm)

Načini prikazivanja signala

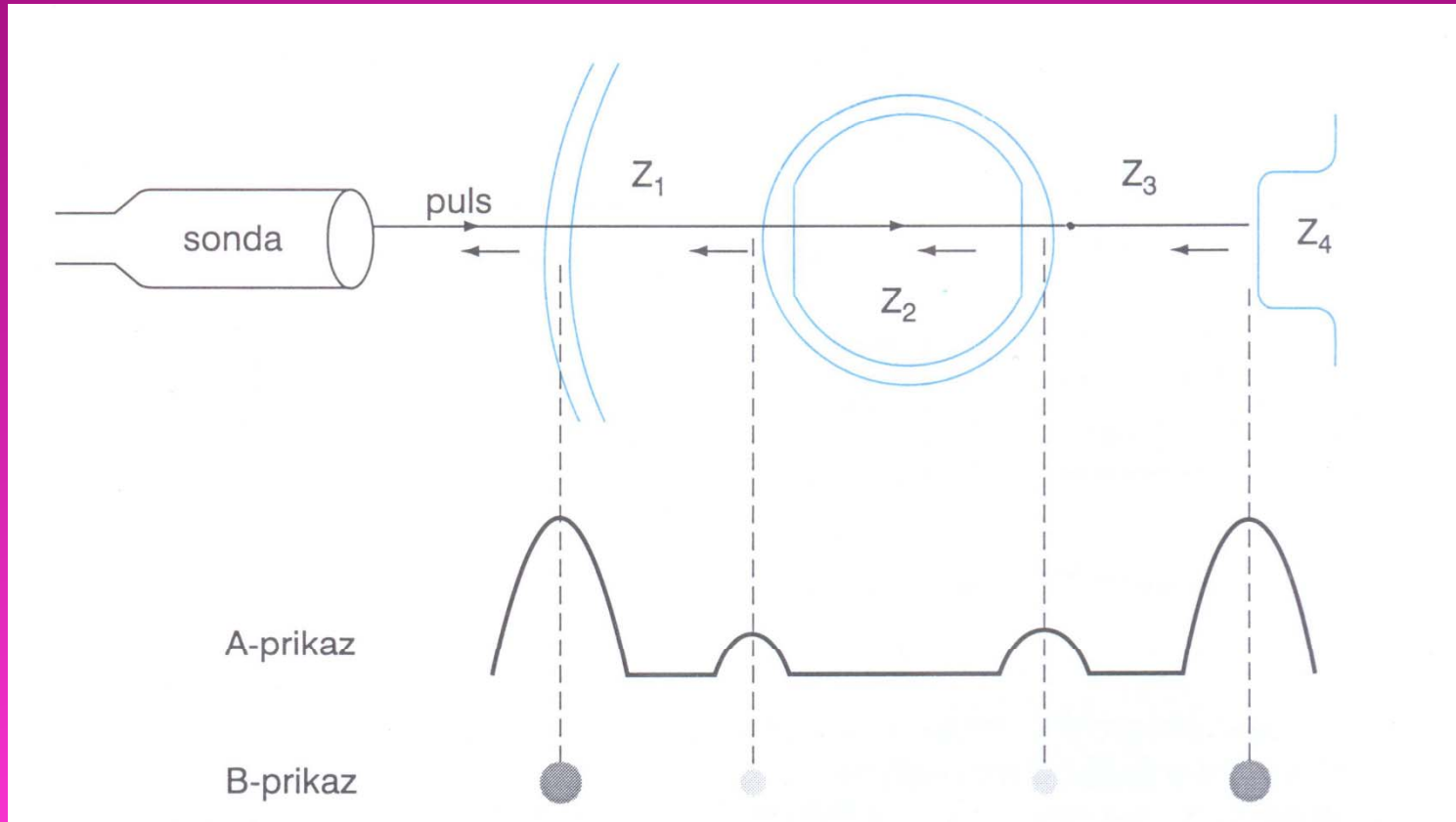
Nekoliko je načina prikazivanja reflektovanih ultrazvučnih talasa, koje prijemnik mjeri kao napon na piezoelektričnom kristalu.

A-način prikaza

- ✓ Označava prikaz amplituda reflektovanih talasa u zavisnosti od vremena pobude prijemnika.
- ✓ Koristi se u oftamologiji za određivanje dimenzije oka u smjeru neke ose.

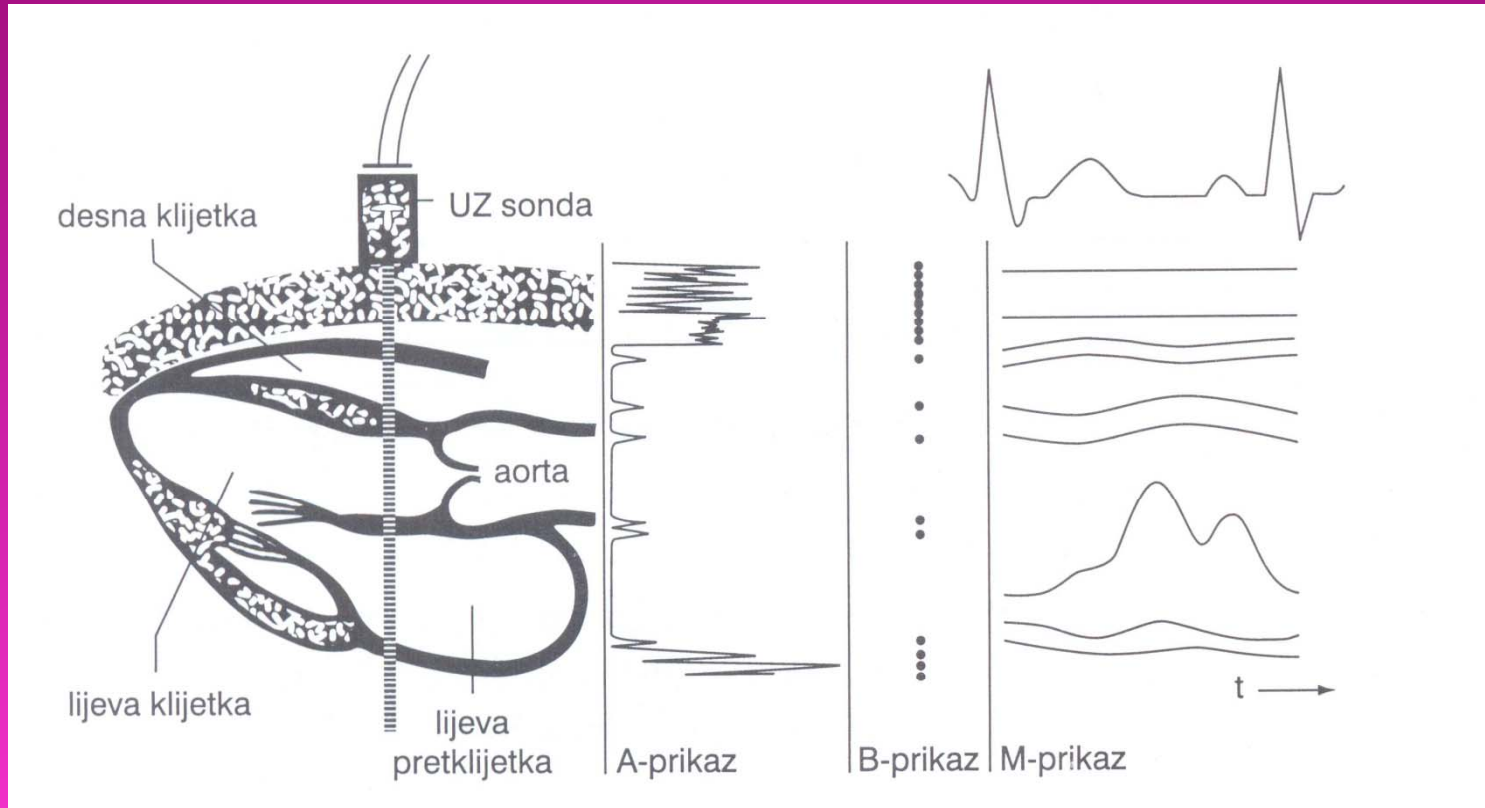


B – način prikaza



□ B – način jeste prikazivanje ultrazvučne jeke kao tačke na ekranu osciloskopa.

M –način snimanja

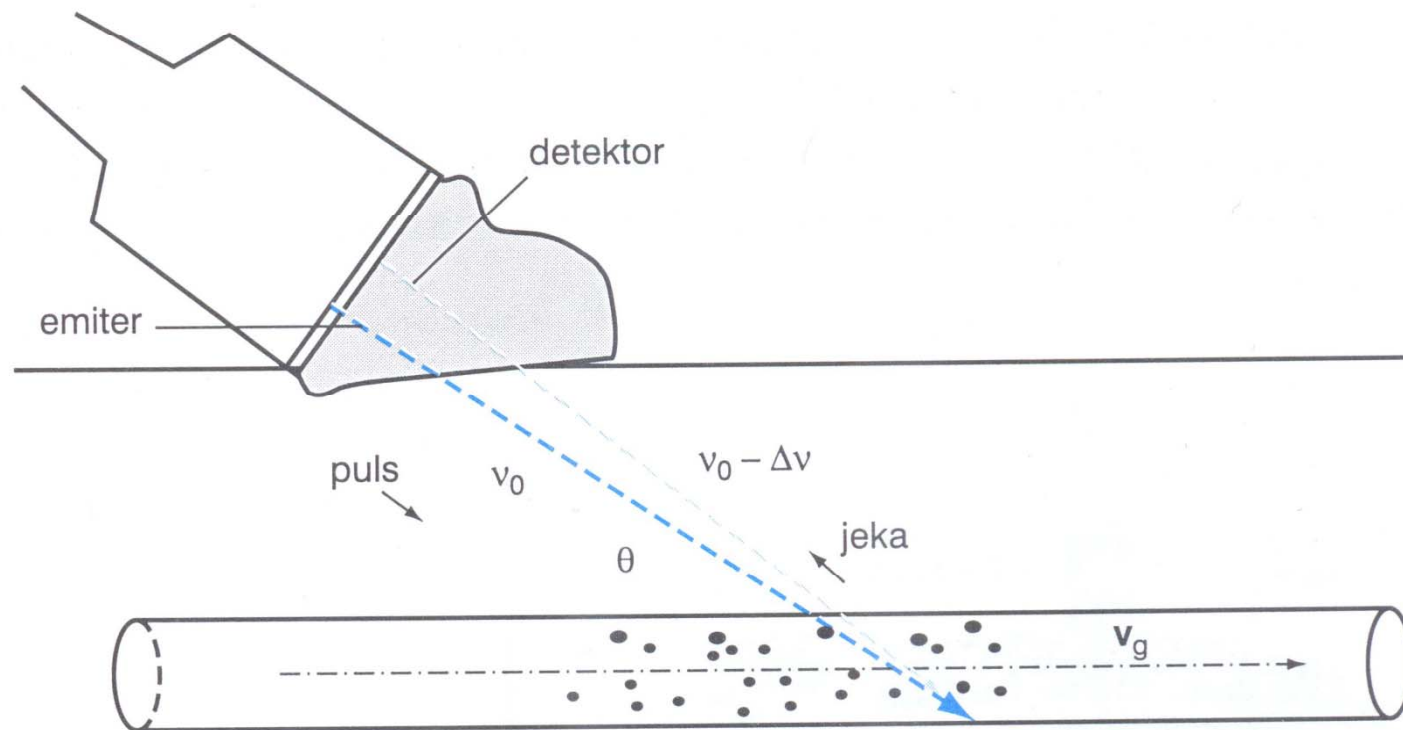


□ M način je prikazivanje kretanja granice refleksije u funkciji vremena.

Metoda mjerenja Dopplerova pomaka

- Mjerenjem promjene frekvencije reflektovanog talasa zbog Dopplerovog efekta mogu se dobiti informacije o kretanju unutrašnjih organa i o brzini protoka krvi.

- Promjeni frekvencije doprinosi samo ona komponenta kretanja granice refleksije koja je na pravcu prostiranja zvučnog talas.



$$\Delta f = f_0 \frac{2 \cdot v_g \cdot \cos \theta}{c}$$

- ❑ Za polagana i kompleksna kretanja M – način prikaza ima prednost nad upotrebom Dopplerovog pomaka.
- ❑ Za snimanje brzih kretanja, kao što je protok krvi, metoda mjerenja putem Dopplerova pomaka je apsolutni izbor !!!!

KOLOR DOPLER

- Sistem zasnovan na kolornom prikazu smjera i brzine krvnog toka.
- Protok: prema sondi – crvenom bojom, od sonde – plavom bojom.
- Kako razlikujemo brzine ?

Brzina veća boja svjetlija !!!!!

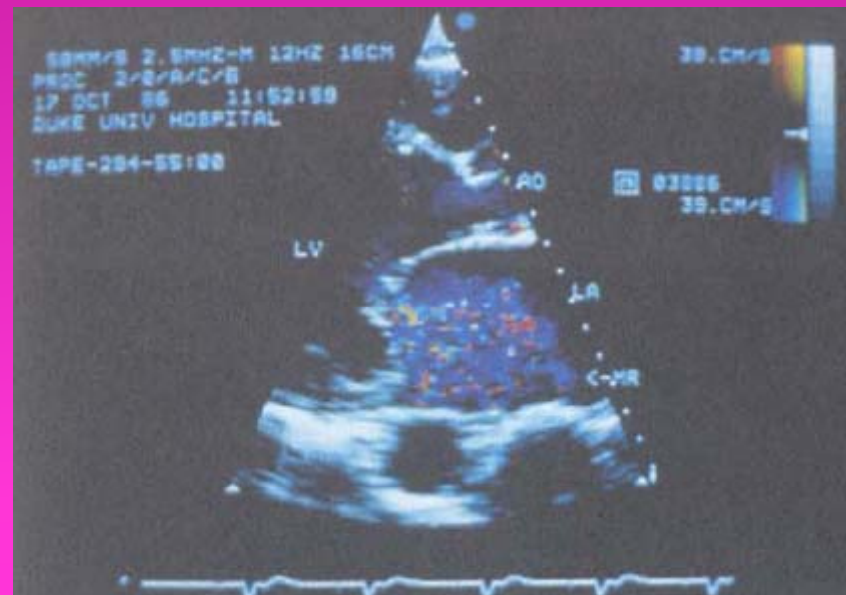
- Mogu li se razlikovati laminarni i turbulentni protok ?

Laminarni – nijanse boja

Turbulentni – mješavina nijansi boja

□ Ispitivanje “džetova”

- ✓ krvni sudovi
- ✓ stenoze
- ✓ regurgitacija

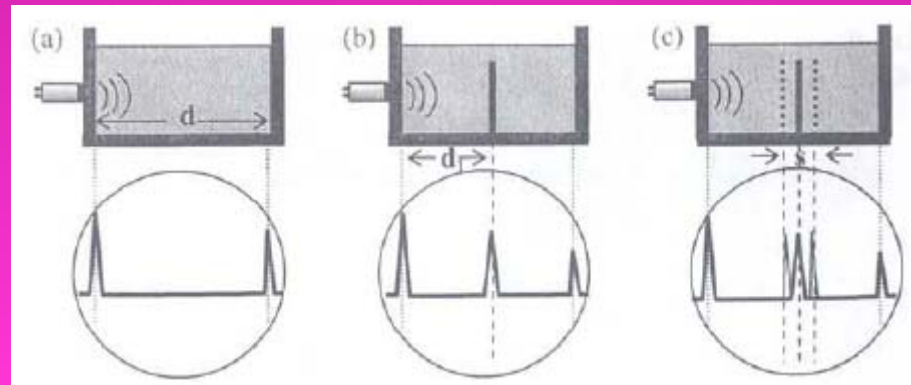


3D i 4D METOD

□ A – scan

✓ (1D)

✓ dobija se samo dubina na kojoj se tijelo nalazi



□ B – scan

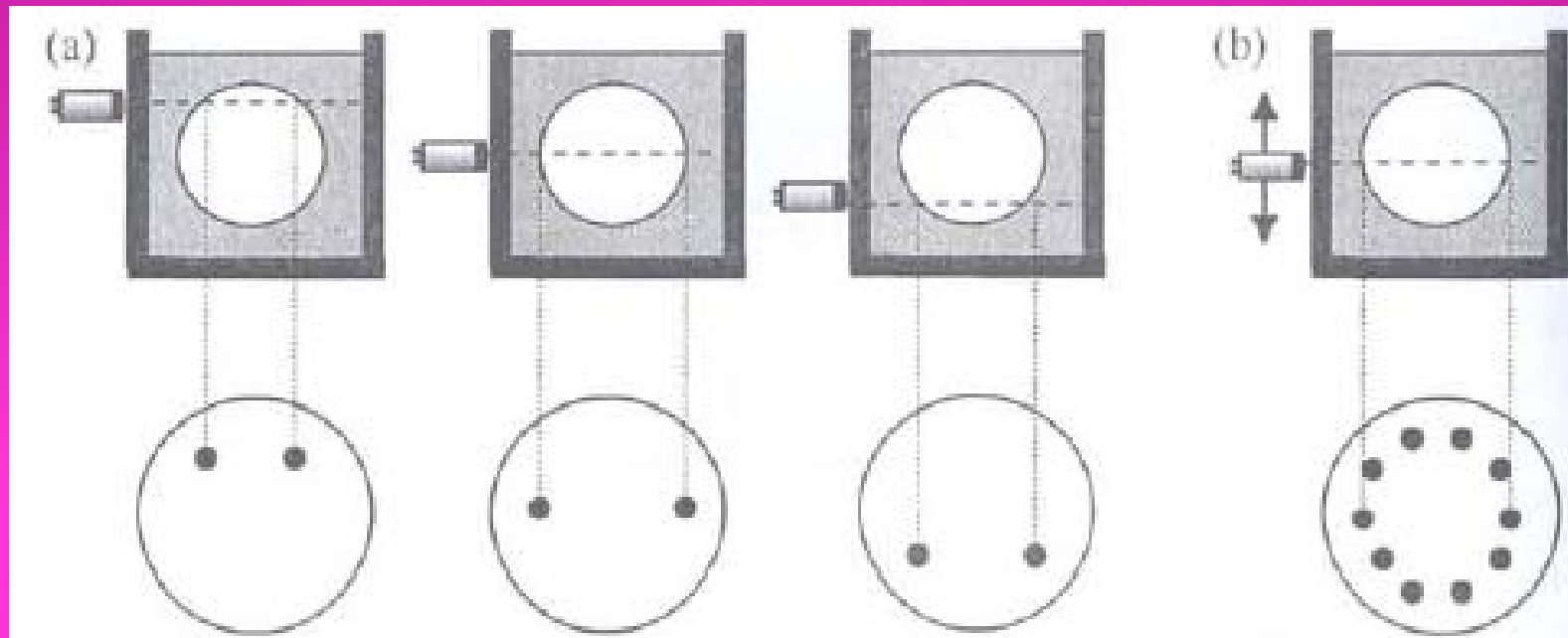
✓ (2D)

✓ prikaz presjeka tijela

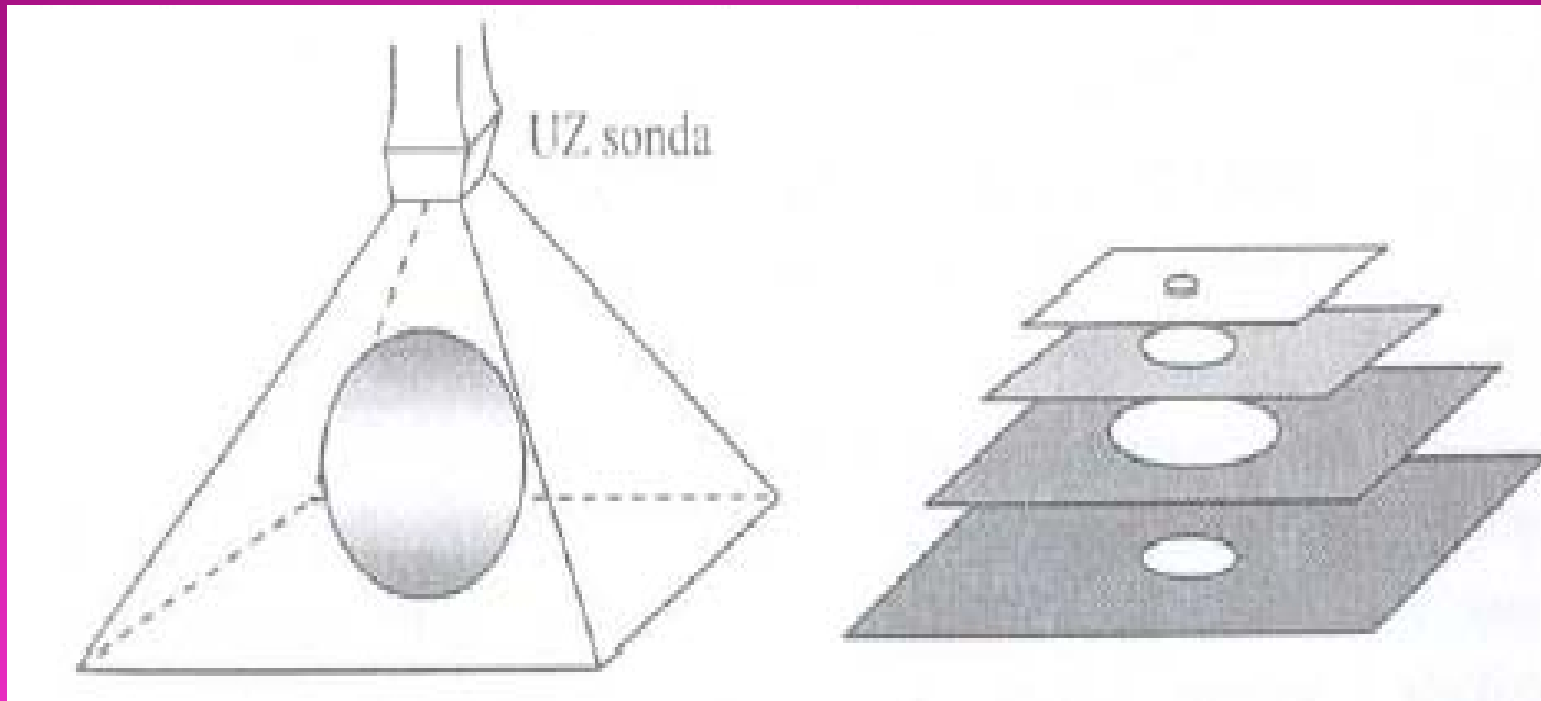
✓ sonda se pomjera po površini tijela

✓ “živa slika”

✓ vizuelizacija: jetre, bubrega, bešike, pankrasa, dojke, krvnih sudova, detekcija i indentifikacija lezija.



□ 3D i 4D metoda



□ 4D (kardiologija i angiologija)

ARTEFAKTI ULTRAZVUČEN SLIKE

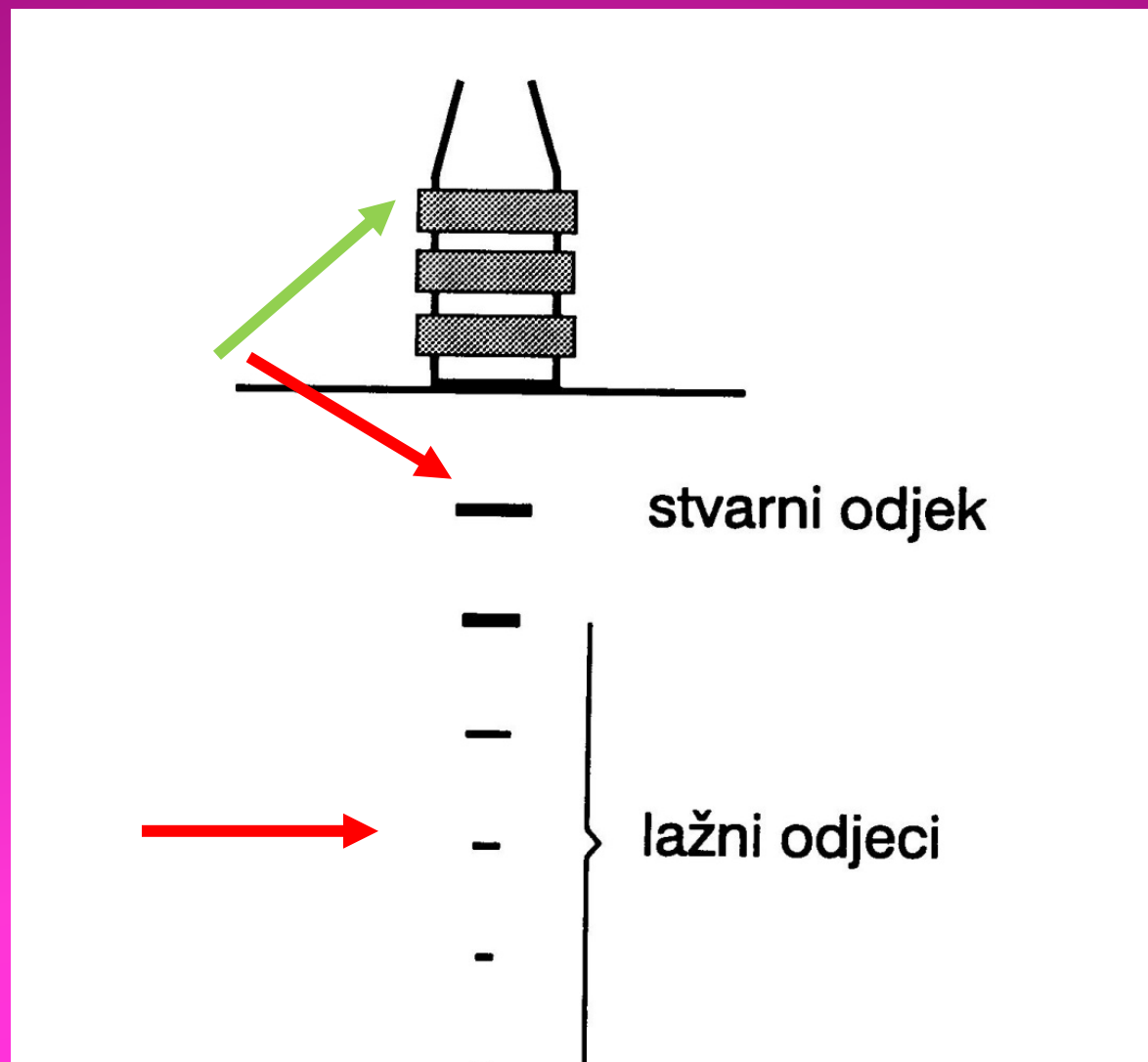
Artefakt (lažna informacija)

Akustična sjena

tvorevine (mjehurići vazduha)

klacifikati (veća apsorbcija od mekih tkiva)

□ Reverberacije



Biološka oštećenja

- Dijagnostički ultrazvuk je neškodljiv za metaboličke procese.
- U ultrazvučnoj dijagnostici nisu detektovani ni hemijski ni biološki efekti na tkivu.
- Da li ultrazvuk (ultrazvučna energija) može izazvati biohemijska oštećenja ???
 - ✓ depolimerizacija (izlaganje makromolekula silama koje uzrokuju prekid veza)
 - ✓ kavitacija (stvaranje mjehurića u tekućem mediju-nastanak slobodnih radikala)

